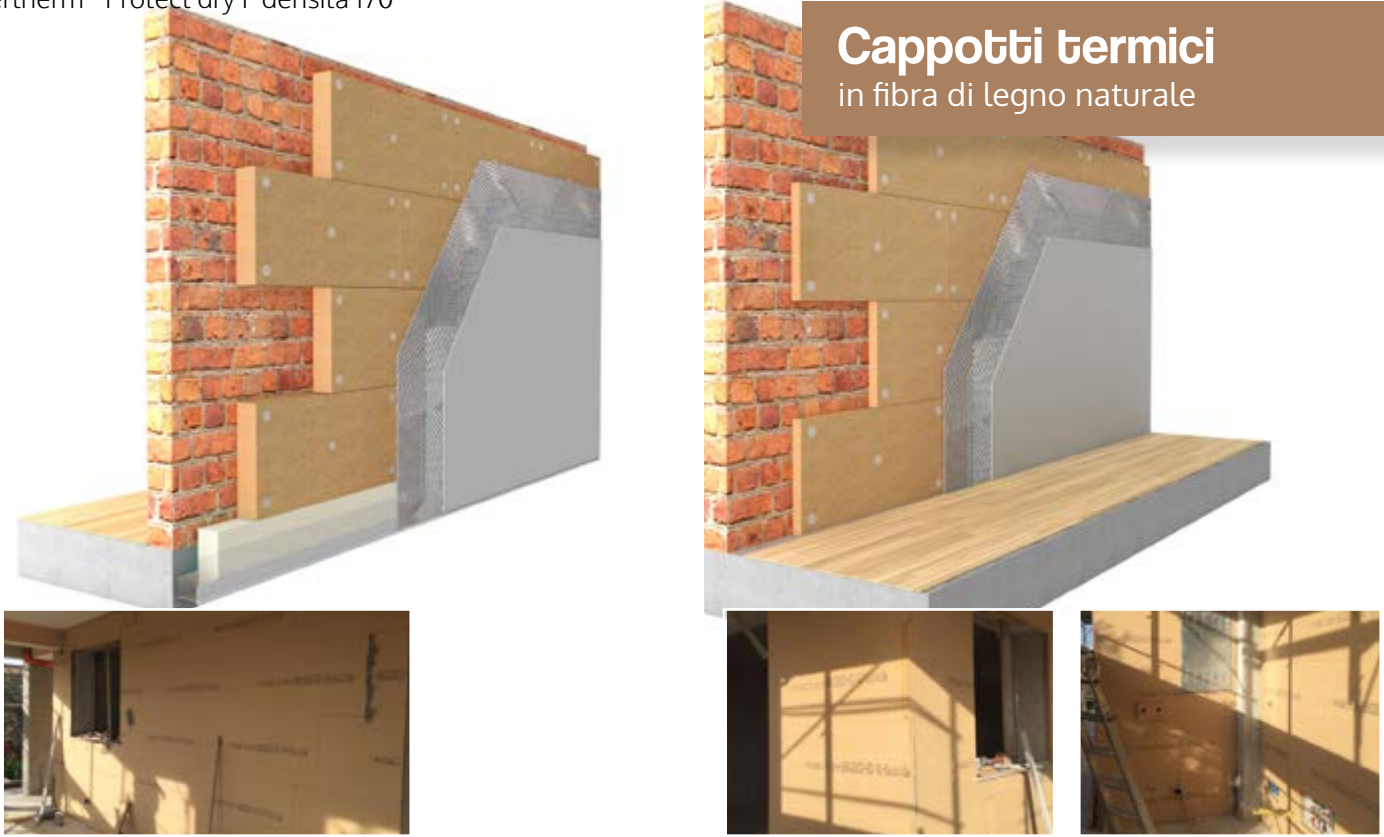


# Cappotto Protect dry F

Cappotto termico esterno ed interno in fibra di legno naturale  
Fibertherm® Protect dry F densità 170

## Cappotti termici in fibra di legno naturale



## Schemi di posa del nostro cappotto termico

## Descrizione

Pannelli in fibra di legno **Fibertherm®Protect F dry** densità **170 kg/m<sup>3</sup>** hanno gamma di spessori compresi fra 20 e 120 mm. Dimensione 1210 x 610 mm con bordo maschio/femmina.

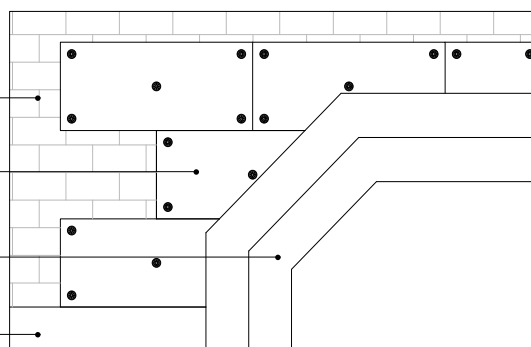
### Cappotto termico esterno

Muratura, X-Lam, OSB3, pietra

Pannelli Fibertherm® Protect dry F 170 con disposizione sfalsata

Rivestimento con collante-rasante, rete in fibra di vetro, rasante e tonachino

Pannello di partenza in polistirene estruso per proteggere dall'umidità di risalita

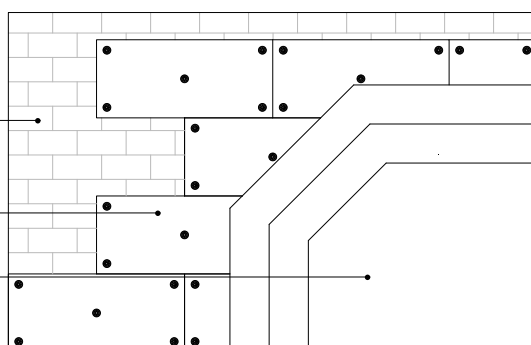


### Cappotto termico interno

Muratura, X-Lam, OSB3, pietra

Pannelli Fibertherm® Protect dry F 170 con disposizione sfalsata

Rivestimento con collante-rasante, rete in fibra di vetro, rasante e tonachino



Il cappotto termico in fibra di legno **Fibertherm® Protect dry F 170** è completamente naturale e può essere installato su muratura, X-lam, strutture in legno, OSB3, calcestruzzo e pietra.

Nel caso di cappotto termico esterno vi è la possibilità di installare un profilo di partenza in polistirene estruso **Styr XPS** per evitare l'eventuale risalita di umidità dal terreno.

Fornitura di accessori, profili di partenza, angolari, tasselli.

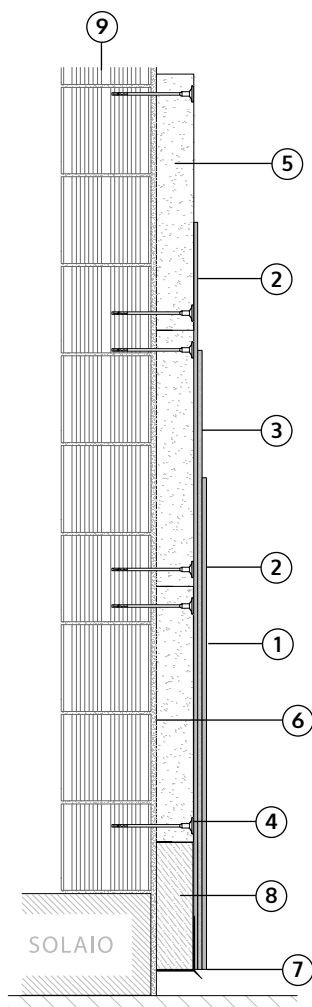
I tasselli sono disponibili sia per muratura che per supporti in legno.

Collante rasante raccomandato e rivestimento.

Il sistema garantisce una massima durabilità nel tempo, elevate prestazioni di isolamento termico ed acustico.

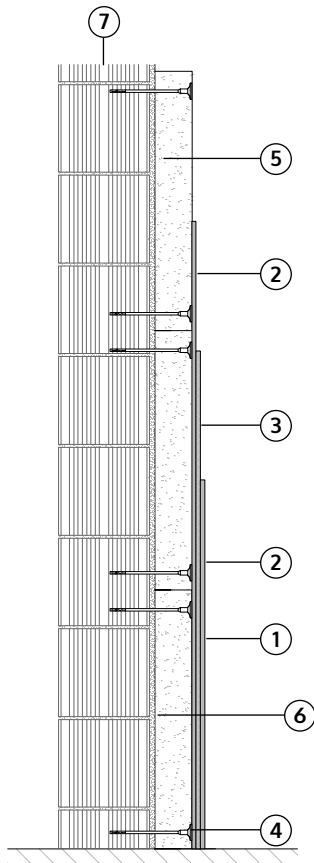


## Stratigrafia del cappotto termico in fibra di legno esterno



1. **Tonachino (opzionale)**
2. **Collante rasante AR1 GG** Malta cementizia monocomponente a grana grossa per l'incollaggio e la rasatura di pannelli termoisolanti e per sistemi di isolamento a cappotto. Rasatura di pannelli termoisolanti con interposta rete di rinforzo in fibra di vetro su pareti interne ed esterne.
3. **Rete in fibra di vetro BetonGlass 160** Rete in fibra di vetro indemagliabile e resistente agli alcali, impiegata nei sistemi d'isolamento a cappotto (ETICS) come armatura dello strato di rasatura del pannello isolante in fibra di legno. Peso tessuto, g/m<sup>2</sup> 160. Dimensioni 50 x 1 m.
2. **Collante rasante AR1 GG** Malta cementizia monocomponente a grana grossa per l'incollaggio e la rasatura di pannelli termoisolanti e per sistemi di isolamento a cappotto. Rasatura di pannelli termoisolanti con interposta rete di rinforzo in fibra di vetro su pareti interne ed esterne.
- 4a. **Tasselli Fibertherm® FIF-CS8 per muratura** Il fissaggio a percussione per sistemi compositi di isolamento termico esterno ed interno con spina fibrorinforzata. Per spessori di isolamento fino a 340 mm. Tasselli specifici per muratura e calcestruzzo.
- 4b. **Tasselli Fibertherm® Termoz 6H per strutture in legno** Il fissaggio ad avvitamento rapido ed efficiente per l'installazione a filo superficie o a scomparsa. Per spessori di isolamento fino a 300 mm. Tasselli specifici per strutture in legno e pannelli in legno.
5. **Fibra di legno Fibertherm® Protect dry F 170** spessore 20 ÷ 120 mm - È un pannello in fibra di legno intonacabile per uso sia interno che esterno, con densità 170 kg/m<sup>3</sup>, coefficiente di conduttività termica  $\lambda_D = 0,0391 \pm 0,0389$  W/mK, calore specifico  $c = 2.100$  J/kg K, coefficiente di resistenza alla penetrazione del vapore  $\mu = 10 \pm 5$ . Materiale certificato FSC® e PEFC™. Disponibile con profilo ad incastro. Dimensione 1210 x 610 mm.
6. **Collante rasante AR1 GG** Malta cementizia monocomponente a grana grossa per l'incollaggio e la rasatura di pannelli termoisolanti e per sistemi di isolamento a cappotto. Incollaggio di pannelli termoisolanti in genere (polistirene espanso/estruso, sughero, fibra di legno, ecc.) a parete o a soffitto, direttamente su intonaco, muratura o calcestruzzo.
7. **Profilo di partenza rompigoccia Beton Dripstarter PVC** Profilo in pvc con rete termosaldato in fibra di vetro 165 g/m<sup>2</sup> certificata ETAG004. Collegamento a tenuta tra la base di partenza e la rasatura armata. Interrompe lo scorrimento dell'acqua evitando infiltrazioni. Impedisce le fessurazioni nella zona di zoccolatura.
8. **Profilo in polistirene estruso** altezza 30 cm (strato opzionale) - Pannello di partenza in polistirene estruso **Styr XPS** che protegge i pannelli dall'umidità di risalita proveniente dal terreno in caso di cappotto termico esterno.
9. **Parete** muratura, calcestruzzo, X-lam, struttura in legno, OSB3, pietra

## Stratigrafia del cappotto termico in fibra di legno interno



1. **Tonachino (opzionale)**
2. **Collante rasante AR1 GG** Malta cementizia monocomponente a grana grossa per l'incollaggio e la rasatura di pannelli termoisolanti e per sistemi di isolamento a cappotto. Rasatura di pannelli termoisolanti con interposta rete di rinforzo in fibra di vetro su pareti interne ed esterne.
3. **Rete in fibra di vetro BetonGlass 160** Rete in fibra di vetro indemagliabile e resistente agli alcali, impiegata nei sistemi d'isolamento a cappotto (ETICS) come armatura dello strato di rasatura del pannello isolante in fibra di legno. Peso tessuto, g/m<sup>2</sup> 160. Dimensioni 50 x 1 m.
2. **Collante rasante AR1 GG** Malta cementizia monocomponente a grana grossa per l'incollaggio e la rasatura di pannelli termoisolanti e per sistemi di isolamento a cappotto. Rasatura di pannelli termoisolanti con interposta rete di rinforzo in fibra di vetro su pareti interne ed esterne.
- 4a. **Tasselli Fibertherm® FIF-CS8 per muratura** Il fissaggio a percussione per sistemi compositi di isolamento termico esterno ed interno con spina fibrorinforzata. Per spessori di isolamento fino a 340 mm. Tasselli specifici per muratura e calcestruzzo.
- 4b. **Tasselli Fibertherm® Termoz 6H per strutture in legno** Il fissaggio ad avvitamento rapido ed efficiente per l'installazione a filo superficie o a scomparsa. Per spessori di isolamento fino a 300 mm. Tasselli specifici per strutture in legno e pannelli in legno.
5. **Fibra di legno Fibertherm® Protect dry F 170** spessore 20 ÷ 120 mm - È un pannello in fibra di legno intonacabile per uso sia interno che esterno, con densità 170 kg/m<sup>3</sup>, coefficiente di conduttività termica  $\lambda_D = 0,0391 \pm 0,0389$  W/mK, calore specifico  $c = 2.100$  J/kg K, coefficiente di resistenza alla penetrazione del vapore  $\mu = 10 \pm 5$ . Materiale certificato FSC® e PEFC™. Disponibile con profilo ad incastro. Dimensione 1210 x 610 mm.
6. **Collante rasante AR1 GG** Malta cementizia monocomponente a grana grossa per l'incollaggio e la rasatura di pannelli termoisolanti e per sistemi di isolamento a cappotto. Incollaggio di pannelli termoisolanti in genere (polistirene espanso/estruso, sughero, fibra di legno, ecc.) a parete o a soffitto, direttamente su intonaco, muratura o calcestruzzo.
7. **Parete** muratura, calcestruzzo, X-lam, struttura in legno, OSB3, pietra



## Introduzione al cappotto termico in fibra di legno

Una delle principali funzioni dell'involucro edilizio è quello di ridurre lo scambio di calore tra interno ed esterno: in inverno, quando si devono evitare perdite di calore, e in estate, quando si deve ridurre il surriscaldamento interno.

Nella progettazione, quindi, è fondamentale stabilire quale sia lo scambio termico tra interno ed esterno, senza trascurare gli altri aspetti importanti legati al benessere delle persone, come il comfort acustico, la capacità di controllare il flusso del vapore acqueo, la traspirabilità e la sicurezza.

Una parte sostanziale delle dispersioni termiche di un edificio, in generale, si verifica attraverso le pareti perimetrali e i ponti termici tra le connessioni. L'isolamento delle pareti è quindi essenziale per ridurre la dissipazione termica, ottenere significativi risparmi in termini di comfort economico e vantaggi in termini di comfort abitativo.

Il cappotto termico esterno consiste nell'applicazione, sull'intera superficie esterna, di pannelli in fibra di legno, disponibile in diverse densità, protetta all'esterno da una rasatura rinforzata con una rete in fibra di vetro a media densità, ed uno strato di finitura superficiale.



Il sistema di isolamento termico è raccomandato sia nelle nuove costruzioni che nelle ristrutturazioni. Migliora le prestazioni energetiche e consente l'abitabilità durante l'installazione.

## Comportamento termico ed igrometrico

Il sistema a cappotto termico permette un isolamento continuo in corrispondenza di elementi strutturali con conseguente correzione di ponti termici. In questo modo le dispersioni termiche vengono ridotte attraverso le pareti perimetrali e la struttura di supporto viene posta in una condizione di completa "stabilità termica", riducendo le tensioni derivanti dalle variazioni di temperatura che si verificherebbero senza questo tipo di protezione. Grazie a questo sistema costruttivo è possibile ottenere sistemi ad elevate performance che permettono una rilevante riduzione di consumo energetico sia in inverno che in estate.

Anche dal punto di vista igrometrico, l'utilizzo di pannelli in legno garantisce un comportamento eccellente grazie alla natura del materiale stesso che ha un coefficiente di resistenza alla diffusione del vapore acqueo " $\mu$ " pari a 5 e garantisce un'elevata permeabilità del sistema completo.

Attraverso l'esecuzione di un isolamento esterno in fibra di legno, garantisce un efficace sfruttamento dell'inerzia termica della muratura e un elevato sfasamento termico, ottenendo così un miglior controllo delle temperature interne e rendendo il sistema a cappotto termico una tecnologia costruttiva adatta anche per climi caldi, dove durante la stagione estiva è particolarmente importante, a fini di benessere abitativo, garantire un controllo di trasmissione del calore dall'esterno all'interno dell'edificio.

## Durabilità nel tempo

L'isolamento a cappotto termico in fibra di legno **FiberTherm®protect dry F** garantisce alte prestazioni e durabilità che lo rendono un sistema di riferimento in molti paesi Europei. L'elevata stabilità dimensionale dei prodotti **FiberTherm®protect dry F**, al variare delle condizioni termo-igrometriche, aiuta ad eliminare l'espansione e la fessurizzazione che possono ridurre la durata del rivestimento esterno. Minori dilatazioni e fessurizzazioni significano un incremento della durata del cappotto.



## Il sistema a cappotto ecologico con **Fibertherm® Protect dry**

Il sistema di costruzione **BetonWood** combina elementi di costruzione ed isolamento: tutto basato sul **legno** come **risorsa rinnovabile**. Per la produzione dei materiali isolanti in fibra di legno **FiberTherm®**, viene utilizzato solo legno tenero fresco non trattato e proveniente da silvicoltura sostenibile. Il legno fresco viene quindi suddiviso in fibre ed ulteriormente elaborato in uno dei seguenti metodi:

### Processo ad umido

Questo processo è stato usato per decenni. Le fibre di legno ancora umide sono disposte a formare il pannello. Più tardi, l'intero pannello viene asciugato. Il legante del pannello viene estratto dalla lignina. Nessun altro legante è aggiunto. I pannelli sono ecologici.

### Processo a secco

Mediante questo metodo le fibre di legno vengono prima asciugate, quindi bagnate con un legante e poi formate in pannelli. Questi sono caratterizzati da un peso ridotto, che ha un effetto vantaggioso quando si utilizzano grandi spessori di isolamento.

I pannelli prodotti a secco sono facilmente riconoscibili dal suffisso "dry".

### Benessere acustico

Dal punto di vista acustico, i sistemi ad isolamento termico in fibra di legno, avendo una massa ridotta, permettono di raggiungere un'elevata riduzione del rumore rispetto alle murature tradizionali, generando l'effetto "massa-molla-massa". La molla è rappresentata dai pannelli in fibra di legno **FiberTherm® protect dry F** che, grazie alla struttura fibrosa a celle aperte, permettono di ottenere alti valori di isolamento acustico.

L'effetto "massa-molla-massa" porta ad un aumento del valore di assorbimento acustico che si vericherebbe solo con la parete di base; questo aumento dipende non solo dal tipo di isolamento utilizzato, dallo spessore e dalla massa superficiale dello strato di finitura.

### Materiali naturali certificati

Il sistema a cappotto termico **BetonWood**, sia per i nuovi edifici che per le ristrutturazioni, è un elemento fondamentale per la riduzione dei consumi energetici, in quanto se ne abbatte la dispersione dalle pareti. Un corretto isolamento riduce notevolmente il consumo di energia per riscaldare o raffreddare un dato ambiente, permettendo inoltre di migliorare la classe energetica dell'edificio.

I pannelli isolanti in fibra di legno **FiberTherm® protect dry F** sono realizzati con legno proveniente da foreste controllate nel rispetto delle direttive **FSC®** ("Forest Stewardship Declaration"®). Il legno di **FiberTherm® protect dry F** contribuisce anche dal punto di vista ecologico immagazzinando anidride carbonica (CO<sub>2</sub>).



Crescendo, gli alberi sottraggono all'atmosfera grandi quantità di CO<sub>2</sub>, responsabile dell'effetto serra, e la immagazzinano nel legno sotto forma di carbonio.

Un albero può immagazzinare in un metro cubo di legno quasi una tonnellata di CO<sub>2</sub>, producendo allo stesso tempo circa 0,7 t di ossigeno.

Chi utilizza il materiale isolante **FiberTherm** contribuisce quindi immediatamente alla soluzione dei problemi climatici.

### Certificazione CAM

La conformità dei pannelli in fibra di legno **Fibertherm® protect dry F** ai criteri stabiliti dall'art. 2.4.2.9 Decreto 11 ottobre 2017 - "Criteri ambientali minimi per l'affidamento di servizi di progettazione e lavori per la nuova costruzione, ristrutturazione e manutenzione di edifici pubblici" è attestata mediante il rilascio dell'EPD da richiedere in ufficio tecnico.

## Istruzioni di posa e progettazione

Al fine di garantire le alte prestazioni dei sistemi ad isolamento termico **BetonWood**, è necessario prestare particolare attenzione sia alla fase di progettazione che all'installazione.

Prima di iniziare l'installazione del sistema ad isolamento termico in fibra di legno, è consigliabile controllare il substrato su cui verrà installato, verificando l'idoneità della superficie e l'assenza di fessure, efflorescenze, substrati polverosi e infestazioni.

L'isolamento termico a cappotto esterno in fibra di legno può essere utilizzato sia su pareti in legno, che su muratura, calcestruzzo o basi minerali.

I componenti dell'isolamento a cappotto termico **FiberTherm®** (pannelli in fibra di legno, fissaggi, elementi di rinforzo, rivestimento ed accessori) sono progettati in conformità con l'approvazione generale dell'ispettorato edilizio.

Per esigenze e metodi di lavoro diversi, BetonWood® fornisce pannelli in formati piccoli e grandi, con bordi ad incastro maschio/femmina o a spigolo vivo.

## Le fasi

La posa del cappotto termico in fibra di legno deve essere eseguita seguendo le seguenti fasi:

- esame e preparazione del sottostrato
- incollaggio dei pannelli
- sistema di fissaggio a tasselli
- rasatura rinforzata
- finitura

Durante l'intera lavorazione del sistema, la temperatura ambientale, del supporto e dei materiali deve essere almeno di 5°C e non superare i 30°C.

## Fase 1 Esame e preparazione del sottostrato

### 1.1 Sottostrati in legno

Prima del montaggio dei pannelli è necessario ispezionare attentamente il sottofondo, che deve essere piano/senza variazioni di livello apprezzabili, pulito, asciutto (umidità legno ≤ 20%) e ampio a sufficienza per consentire il fissaggio.

Nelle costruzioni a intelaiatura di legno è necessario verificare l'interasse massimo tra i montanti. Larghezza minima dei montanti:

	Graffe di fissaggio	Tassello	Giunti sul montante
Posa senza soluzione di continuità Fibertherm® Protect dry	45 mm	60 mm	-
Profili smussati	60 mm	60 mm	60 mm*

## Reazione al fuoco

I sistemi di isolamento a cappotto termico **FiberTherm®protect dry F**, incluso il sistema di intonaco, sono classificati come B2 (normalmente incombustibili) secondo la norma tedesca DIN 4102-1. Pertanto, possono essere utilizzati pertanto per edifici delle classi da 1 a 3. Per le pareti di classe di resistenza al fuoco da F30-B a F90-B può essere utilizzato il sistema di isolamento a cappotto **FiberTherm®protect dry F**.

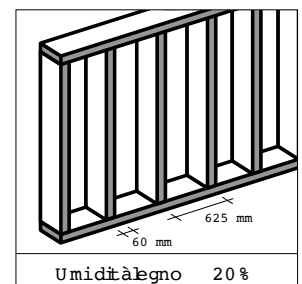
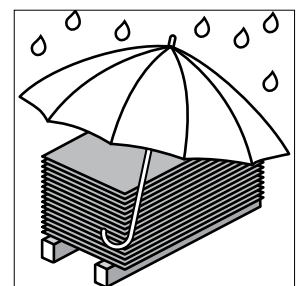
## Stoccaggio/trasporto

I pannelli in fibra di legno **FiberTherm®protect dry F** vengono consegnati su pallet monouso con pellicola impermeabile.

Devono essere conservati in posizione orizzontale su una superficie piana e in ambiente asciutto.

Per garantire la tracciabilità conservare le etichette allegate alla confezione.

Proteggere gli spigoli dei pannelli.



- vale solo per graffe di fissaggio e solo per un fissaggio centrale con graffe allineate.

## 1.2 Sottostrati minerali

Il sottostrato deve essere asciutto, libero da polvere e da sostanze separanti. In particolare, nelle opere murarie, il lavoro di intonacatura interna deve essere completato prima dell'installazione dell'isolamento a cappotto termico, in modo che le mura esterne non siano esposte ad un aumento dell'umidità. Specialmente nelle nuove costruzioni, è importante assicurare protezione continua contro la pioggia prima dell'installazione del cappotto termico.

Non è permessa la penetrazione di umidità nel sottostrato minerale.

In particolare, nella ristrutturazione di vecchi edifici è importante escludere la presenza di umidità di risalita. Prima dell'installazione dei pannelli isolanti, bisogna essere in grado di effettuare connessioni antiurto. Gli strati di intonaco non ben fissato devono essere rimossi, i difetti devono essere livellati.

Dislivelli fino a ca. 10 mm possono essere compensati con nostri leganti minerali e malte di rinforzo.

Per dislivelli maggiori, deve essere applicato un livellante, che deve essere completamente asciugato prima di intonacare. Alternativamente, può essere fornita l'installazione di un'ulteriore struttura in legno.



## Fase 2 Incollaggio pannelli

L'aderenza al supporto dei pannelli isolanti in fibra di legno è garantita con malte adesive (rasanti-collanti) appositamente progettate e raccomandate per i sistemi a cappotto termico in fibra di legno.

Nel caso di pannelli a doppia densità, la malta adesiva deve essere applicata nel lato del pannello a minor densità. I pannelli devono essere installati sulla superficie che deve essere isolata, installandoli perfettamente insieme con i giunti sfalsati.

È consigliato installare i pannelli in fibra di legno per cappotto termico **FiberTherm® protect dry F** su superfici asciutte, pulite, regolari e stabili.

L'elevata stabilità dimensionale dei pannelli isolanti realizzati in fibra di legno **FiberTherm® protect dry F**, che non genera espansione-restringimento, permette l'esecuzione di due diversi tipi di incollaggio: "a cordoli e punti" o "a tutta superficie".

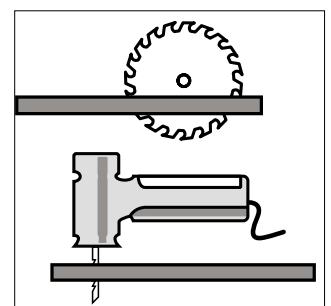
## Consigli per la posa

- Lasciare sporgenze del tetto sufficientemente ampie (o terrazze/balconi) come protezione degli elementi costruttivi
- Non scegliere colori troppo scuri (valore di riferimento della luce  $\geq 20$ )
  - Regolare lo spessore dell'intonaco in base alle condizioni climatiche locali (ad es. pioggia battente)
- La dimensione della grana di pulizia non deve essere troppo piccola (racc.  $\geq 2$  mm)
  - In caso di requisiti più elevati sulla progettazione (tolleranze dimensionali) concordarsi con il cliente (DIN 18202, VOB/C - "Special Performance")
- Prestare attenzione alla crescita delle piante vicine per quanto riguarda i microrganismi sulla superficie dell'intonaco
- Regolare l'illuminazione esterna sulla superficie dell'intonaco.

## Lavorazione pannelli

Per la lavorazione dei pannelli isolanti in fibre di legno **FiberTherm® protect dry F** si possono utilizzare le comuni attrezzature per la lavorazione del legno (sega circolare, gattuccio, sega elettrica). Il taglio dei pannelli isolanti in fibre di legno provoca la formazione di polvere. È necessario pertanto adottare le misure adeguate (aspirazione della polvere, sistemi di filtraggio).

Valgono i consueti regolamenti di sicurezza per la lavorazione del legno.





## 2.1 Incollaggio a cordoli e punti

Schema indicato in tutti quei casi dove sia necessario correggere difetti di planarità del supporto. La malta deve essere disposta sul retro del pannello lungo tutto il perimetro, per una lunghezza di 5-10 cm, ed al centro dello stesso in uno o più punti di diametro 10-15 cm. La superficie di contatto tra pannello/collante e collante/muratura non deve essere mai inferiore a l 40% della superficie del pannello.

## 2.2 Incollaggio a tutta superficie

Schema indicato in caso di supporto sufficientemente regolare e planare. Con una cazzuola dentata (dentatura che deve essere scelta in base alla planarità del supporto) si stende il collante su tutta la superficie del pannello.

In entrambi i casi, la malta non deve essere applicata sulla superficie laterale del pannello, per garantire la continuità e la perfetta aderenza dell'isolamento ed evitare l'insorgenza di ponti termici. Azinché l'incollaggio sia efficace, è necessario che il collante-rasante penetri tra le fibre superficiali del pannello.



## Fase 3 Montaggio e fissaggio dei pannelli

Nel caso della posa della prima fila di pannelli con profilo ad incastro maschio/femmina, il bordo maschiato del lato più basso deve essere tagliato via in modo da ottenere un bordo liscio a spigolo vivo.

I bordi lisci a spigolo vivo devono essere ottenuti anche per la formazione di angoli.

I pannelli profilati sono montati con il bordo maschiato.

La stampa sui pannelli indica il lato di posa. Per l'ottimizzazione del taglio dei pannelli **FiberTherm® protect 265 / FiberTherm® protect230** come per i pannelli **FiberTherm® protect dry 180 / FiberTherm® protect dry 140** è possibile ruotarli.

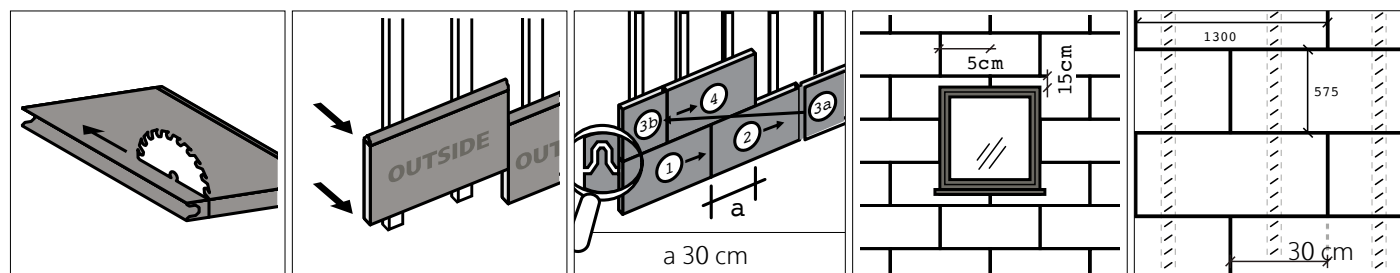
Al momento dell'installazione dei pannelli in fibra di legno per cappotto termico **FiberTherm® protect/FiberTherm® protect dry** in aree di apertura (finestre, porte, ecc.), assicurarsi che i pannelli non vengano spinti direttamente negli angoli di apertura, ma che siano sfalsati ad una distanza di almeno 15 cm. Come risultato, le concentrazioni di sollecitazione sulla superficie del pannello vengono neutralizzate (si deve rispettare la posa aggiuntiva di strisce diagonali di rinforzo nello strato di rinforzo).

Se sono ancora presenti giunti negli angoli dell'apertura, dovranno essere adesivati.

## Giunti sfalsati

I pannelli con profilo maschio/femmina vanno posati senza soluzione di continuità in orizzontale con giunto sospeso; i giunti verticali (lato corto dei pannelli) devono essere sfalsati di almeno 30 cm tra due linee successive di pannelli.

La presenza di giunti verticali direttamente uno sopra all'altro è da evitare nello spazio tra due montanti e assolutamente non consentita in caso di utilizzo di materiale isolante da insufflaggio.





## 3.2 Montaggio a soffitto

Quando è necessario il montaggio dei pannelli in fibra di legno dal basso, ad esempio, nel caso di piani superiori sporgenti, possono essere utilizzati i pannelli **FiberTherm® protect 265** o **FiberTherm® protect dry 180** con uno spessore di 60 mm.

La dimensione dell'interasse non deve eccedere i 41.7 cm.

Il numero di elementi di fissaggio aumenta di  $\frac{1}{3}$ .

## 3.3 Montaggio a parete

Ogni pannello deve essere collegato ad almento due bordi maschiati.

Se si ha solo un collegamento, come in corrispondenza degli angoli, è necessario incollare il giunto verticale.

Quando si usa la fibra di legno sfusa **FiberTherm® zell**, come riempimento delle cavità, ridurre il più possibile la spaziatura degli elementi della sottostruttura in corrispondenza del bordo, al fine di ottenere una maggiore stabilità.

## 3.3 Angoli

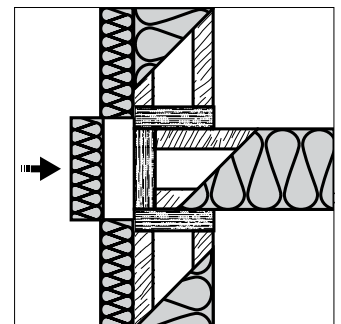
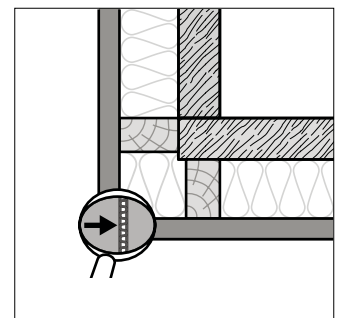
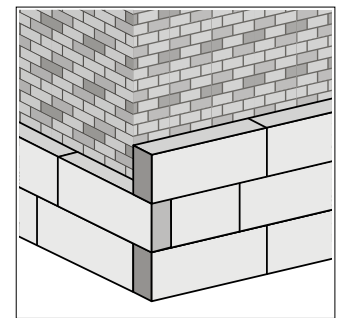
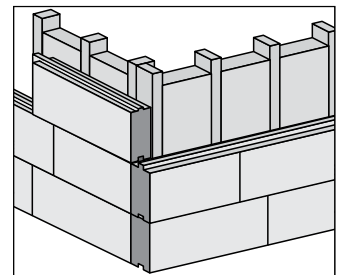
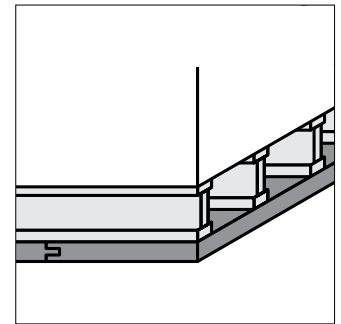
I pannelli in fibra di legno **FiberTherm® protect** e **FiberTherm® protect dry** non hanno bisogno di essere fissati tramite incastro nelle aree angolari nelle strutture con telaio in legno.

I pannelli **FiberTherm® protect** e **FiberTherm® protect dry** con spigolo vivo che devono essere installati su substrati minerali o in calcestruzzo, devono essere incollati con malta cementizia apposita (vedere i materiali di posa consigliati nelle ultime pagine del pdf) e diventa necessario un incastro angolare come in figura.

In questo caso, l'uso di colle nei giunti verticali ed orizzontali non è più raccomandato.

Negli angoli non è necessario che i pannelli in fibra di legno **FiberTherm® protect** e **FiberTherm® protect dry** si incastrino gli uni con gli altri. È sufficiente fissarli ad un montante d'angolo. Se questo non è possibile, è necessario incollarli applicando il sigillante tra il lato corto e il lato posteriore dei pannelli di angolo.

Il sigillante viene applicato sotto forma di cordolo a serpentina (diametro ca. 8 mm) sul lato corto del pannello già montato.



**Fibertherm® protect/protect dry**  
Spessori (mm)

**Massima sporgenza su**  
**Fibertherm® protect/protect dry**  
**Spigolo esterno (mm)**

40	160
≥60	100

## Fase 4 Fissaggio meccanico

Il fissaggio meccanico deve contrastare le forze orizzontali dovute all'azione del vento ed assicurare la stabilità del sistema nel tempo.

I tasselli devono preferibilmente essere del tipo "a vite" con anima metallica e devono avere una lunghezza sufficiente ad attraversare lo spessore dell'isolante e penetrare nella muratura retrostante fino a raggiungere uno strato meccanicamente "affidabile".

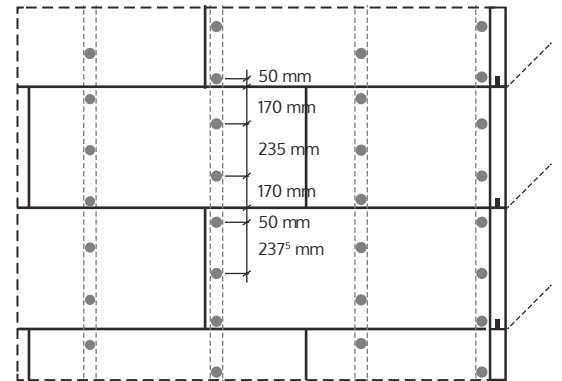
I tasselli devono essere concepiti specificatamente per sistemi a cappotto termico e la tipologia varia a seconda del tipo di supporto.

I tasselli vanno applicati dopo l'indurimento della malta, in numero variabile in funzione delle caratteristiche del supporto, dell'altezza dell'edificio e degli agenti atmosferici. Lo schema di fissaggio prevede due varianti: a T e a W.

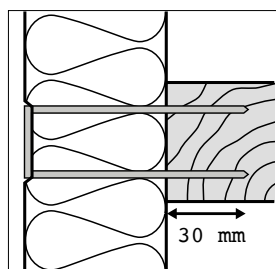
Prevedere circa 7 tasselli per metro quadrato.

È preferibile adottare lo schema di tassellatura a W, poiché si ha una maggiore efficacia dell'ancoraggio; tale schema risulta applicabile grazie all'elevata stabilità dimensionale della fibra di legno che non subisce variazioni dimensionali al variare delle condizioni termoigrometriche.

In entrambi i casi i tasselli vanno sempre posti in corrispondenza della porzione di pannello incollata al supporto.



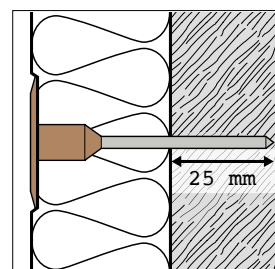
I pannelli **Fibertherm® protect/ Fibertherm® protect dry** possono essere ancorati al substrato in legno con graffette in acciaio inossidabile o tasselli ad espansione.



### 4.1 Graffette

(ad es. con pannelli spessore 60 mm)

- Graffette in acciaio inossidabile di larghezza in conformità con la norma DIN 1052: 2008-12 o EC 5;
- Installare le graffette il più vicino possibile alla superficie, ad un massimo di 2 mm di profondità ed inclinate di circa 30°;
- La profondità dell'ancoraggio nel substrato di legno portante min. 30 mm<sup>2</sup>



### 4.2 Tasselli

- Vite metallica e testa a fungo in plastica;
- Azionamento Torx TX 25;
- Disaccoppiamento termico della vite mediante il tappo isolante, che deve essere fissato a filo con la superficie del pannello;
- Profondità di ancoraggio nei substrati in legno min. 25 mm<sup>2</sup>.

Oltre all'incollaggio con un legante minerale ed alla malta di rinforzo, il pannello intonacabile **Fibertherm® protect/ Fibertherm® protect dry** deve essere fissato con i nostri tasselli ad espansione; dei quali forniamo uno schema di posizionamento associato al tipo di pannello.

La posa dei tasselli deve essere iniziata solo quando si è sicuri che la malta cementizia monocomponente **AR1 GG** è completamente installata ed asciugata. L'ancoraggio al substrato deve essere eseguito in conformità alle istruzioni di posa rilasciate dal costruttore del tassello. I nostri cappotti in fibra di legno possono essere installati con due tipologie di tassello: **Fibertherm® Termoz 6H** per l'ancoraggio su sottofondi in legno e **Fibertherm® FIF-CS8** per l'ancoraggio su sottofondi in muratura, minerali o calcestruzzo.

Nelle aree esterne, i nostri tasselli devono essere fissati in modo che la testa sia a filo con la superficie esterna della parete.

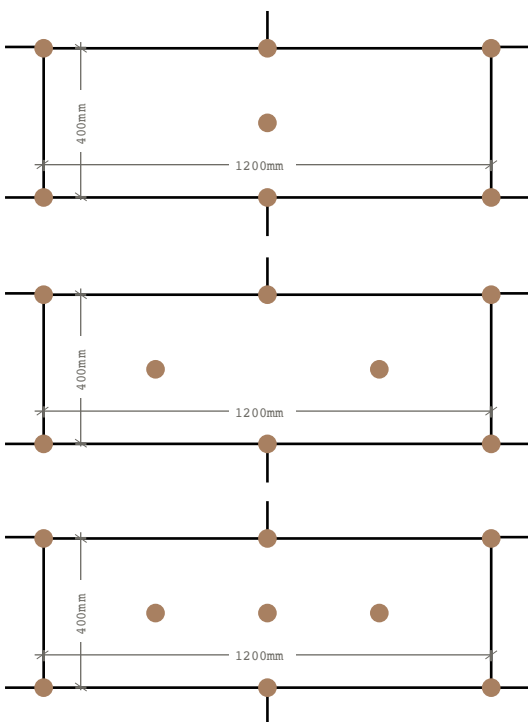
Infine, i fori per le viti dei tasselli sono sigillati con lo speciale tappo isolante. Questo deve essere a filo con la superficie del tassello.



Numero minimo di tasselli/m<sup>2</sup> :

Spessore pannello (mm)	Classe di carico tassello (kN/Dowel)	Pressione vento $w_e$ (Aspirazione vento) in conf. con le norme 1055-4 (kN/m <sup>2</sup> )		
≥ 100	≥ 0,15	-0,55	-1,00	-1,60
		6	8	10

Ad es. **Fibertherm® protect dry 110** formato 1200 x 400 mm (spessore da 100 a 240 mm):



Pressione del vento $w_e$	a - 0,55 kN/m <sup>2</sup>
Numero	6,3 pezzi/m <sup>2</sup>
Pressione del vento $w_e$	a - 1,00 kN/m <sup>2</sup>
Numero	8,3 pezzi/m <sup>2</sup>
Pressione del vento $w_e$	a - 1,60 kN/m <sup>2</sup>
Numero	10,4 pezzi/m <sup>2</sup>



## Fase 5 Rasatura rinforzata

La rasatura dei pannelli isolanti in fibra di legno **Fibertherm® protect dry F** deve essere eseguita con malte cementizie approvate da BetonWood®, e specificatamente progettate per sistemi di isolamento termico a cappotto in fibra di legno (la malta utilizzata per la rasatura esterna è solitamente un collante rasante che è utilizzato anche per l'incollaggio degli stessi pannelli in fibra di legno sul sottostrato). Il prodotto da noi caldamente raccomandato per l'incollaggio e la rasatura dei pannelli in fibra di legno **Fibertherm®protect dry F** è la malta cementizia monocomponente **Fibertherm® AR1 GG**; questa deve essere applicata con uno spessore di spessore compreso fra 3 e 4 mm.

Per assicurare la corretta efficienza dello strato rasante, è necessario che la malta legante/rasante penetri bene tra le fibre superficiali del pannello.

Quando la malta **AR1 GG** è ancora fresca, possiamo procedere con l'installazione della rete in fibra di vetro sulla parete dall'alto verso il basso (come possiamo vedere nelle figure a fianco).

Successivamente, possiamo posizionare la seconda mano di malta **AR1 GG** per la rasatura, in modo che la rete in fibra di vetro anneghi nella malta di rasatura.

La rete in fibra di vetro raccomandata è **BetonNet glass** con una densità di **160 g/m<sup>2</sup>** e certificata ETAG.

**BetonNet glass 160** ha la funzione di resistere alle tensioni generate dai cambiamenti termici e gli effetti microtermici all'interno dello strato di rasatura: è essenziale evitare la formazione di fessure nell'intonaco. La rete **BetonNet glass 160** è specificatamente progettata per sistemi a cappotto esterni ed è realizzata in fibra di vetro altamente performante resistente agli alcali.

Gli angoli devono essere protetti da profili angolari (generalmente in materiale polimerico con rete) applicati generalmente con la malta adesiva **AR1 GG** raccomandata per la corretta installazione su pannelli in fibra di legno.

BetonWood® raccomanda la nostra rete angolare in fibra di vetro densità **165 g/m<sup>2</sup>**

**Beton Corner Alu** per rinforzare gli angoli, profili a spigolo vivo.

Mentre per basi di partenza, è ottimo il profilo in alluminio **Beton Starter Alu** ed il gocciolatoio angolare in PVC con rete termosaldata in fibra di vetro **Beton Drip Starter PVC**. Tutti gli accessori possono essere visualizzati nelle ultime pagine del pdf. Per quanto riguarda lo spessore degli strati, i tempi e le condizioni climatiche di installazione, si prega di fare riferimento alle istruzioni del produttore del rasante.



## Fase 6 Rivestimento

Il rivestimento esterno deve resistere alle peggiori condizioni atmosferiche e cambi di temperature repentini. Inoltre, deve essere impermeabile all'acqua ed al vapore proveniente dall'interno dell'edificio.

Raccomandiamo un tonachino colorato in pasta: deve essere caratterizzato da un indice di riflessione maggiore del 20%; nel caso in cui sia dipinto in un secondo momento, la pittura deve avere le stesse caratteristiche di riflessione.

Raccomandiamo l'uso di pitture specificamente progettate per sistemi di isolamento termico a cappotto in fibra di legno **FiberTherm®**.

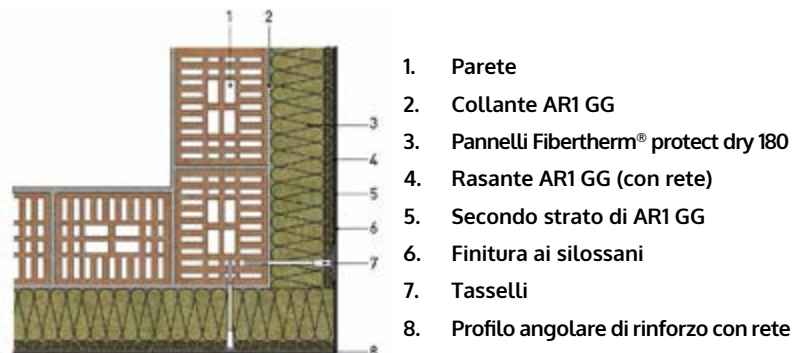


## DETTAGLI TECNICI

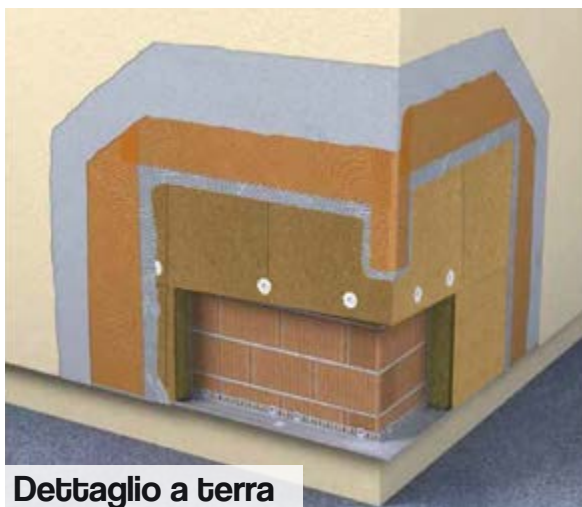
Ciò che completa ed integra l'installazione dei nostri sistemi ad isolamento termico a cappotto in fibra di legno è la realizzazione della base di partenza e la risoluzione di dettagli tecnici specifici, quali la protezione degli angoli e degli spigoli, i raccordi ad altri elementi costruttivi (ad es. coperture, finestre, ecc.) e l'eventuale applicazione di rivestimenti speciali, per i quali devono essere rispettate le indicazioni del produttore. L'attenzione progettuale ed esecutiva da porre nella risoluzione di questi dettagli è determinante al fine di garantire un corretto funzionamento del sistema a cappotto termico in fibra di legno e la sua durabilità nel tempo.



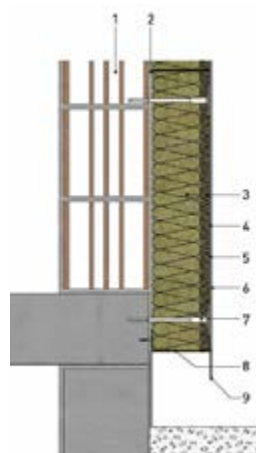
Dettaglio in angolo



In corrispondenza degli angoli e dei bordi utilizzare pannelli interi o dimezzati sfalsati tra loro. I pannelli vanno accostati tra loro assicurando una posa regolare che rispetti la perpendicolarità della geometria. La malta collante non deve mai essere presente tra le fughe delle lastre. Il profilo angolare con rete in fibra di vetro deve essere annegato nello strato rasante raccordandolo alla rete di muratura con una sovrapposizione di almeno 10 cm.



**Dettaglio a terra**

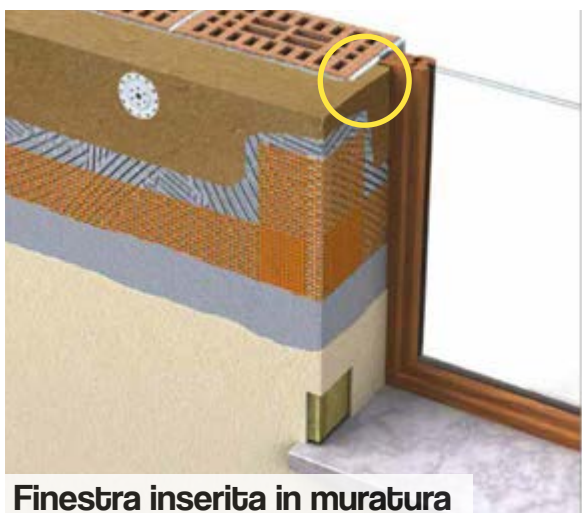


1. Parete
2. Collante AR1 GG
3. Pannelli Fibertherm® protect dry F
4. Rasante AR1 GG (con rete)
5. Secondo strato di AR1 GG
6. Finitura ai silossani
7. Tasselli
8. Profilo di partenza
9. Gocciolatoio

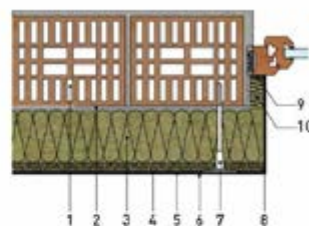
Per evitare grandi sollecitazioni dovute a spruzzi d'acqua, sporcizia ed eventuali azioni meccaniche, per le zone di zoccolatura è necessario utilizzare un profilo di partenza idoneo, ed in specifici casi, anche uno strato di polistirene estruso XPS col medesimo

spessore del cappotto scelto ed alto 300 mm.

Il profilo metallico di partenza deve essere adeguatamente dimensionato sullo spessore del pannello isolante e fissato meccanicamente al supporto murario, con l'utilizzo di raccordi per le giunzioni del profilo. Eventuali dislivelli del supporto possono essere corretti mediante l'utilizzo di specifici distanziatori.

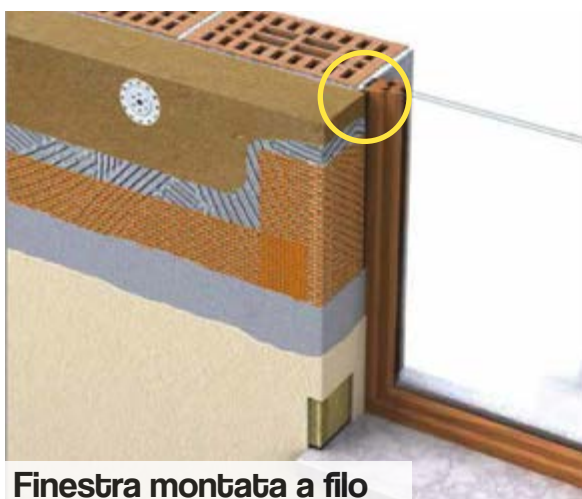


**Finestra inserita in muratura**

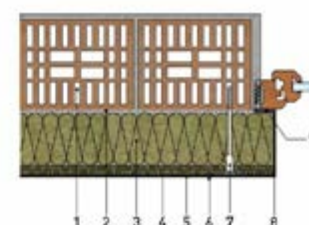


1. Parete
2. Collante AR1 GG
3. Pannelli Fibertherm® protect dry F
4. Rasante AR1 GG (con rete)
5. Secondo strato di AR1 GG
6. Finitura ai silossani
7. Tasselli
8. Profilo di partenza
9. Nastro sigillante BetonStrip
10. Pannelli Fibertherm® protect dry F

Il dettaglio di raccordo del cappotto termico al serramento montato all'interno della muratura deve essere progettato realizzando una continuità d'isolamento anche in corrispondenza delle spallette, al fine di evitare il formarsi di ponti termici.



**Finestra montata a filo**

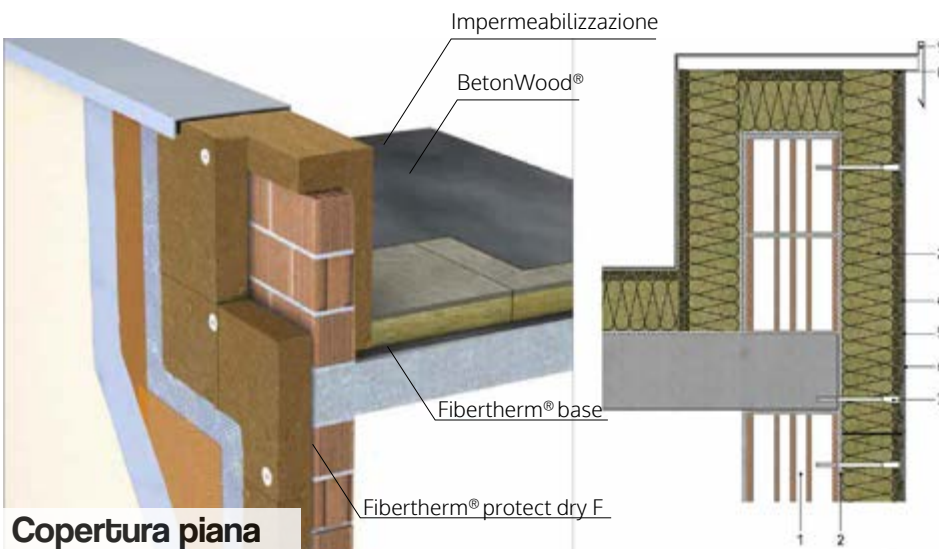


1. Parete
2. Collante AR1 GG
3. Pannelli Fibertherm® protect dry F
4. Rasante AR1 GG (con rete)
5. Secondo strato di AR1 GG
6. Finitura ai silossani
7. Tasselli
8. Profilo di partenza
9. Nastro sigillante BetonStrip

Il dettaglio di raccordo del cappotto termico al serramento montato a filo esterno della muratura deve essere progettato ed eseguito realizzando il sormonto dell'isolamento sul serramento, al fine di evitare il formarsi di ponti termici.



In entrambi i casi il sistema a cappotto deve essere completato mediante l'utilizzo di apposite guarnizioni autoespandenti poste in corrispondenza di serramento e davanzale, profili in rete per la protezione degli spigoli e reti di armatura diagonali da posare sugli angoli delle finestre con inclinazione 45°.



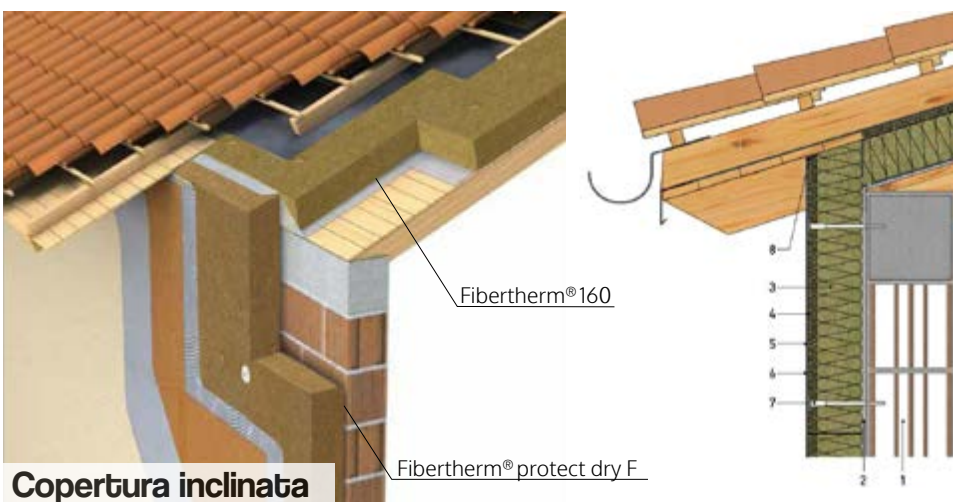
1. Parete
2. Collante AR1 GG
3. Pannelli Fibertherm® protect dry F
4. Rasante AR1 GG (con rete)
5. Secondo strato di AR1 GG
6. Finitura ai silossani
7. Tasselli
8. Nastro sigillante BetonStrip
9. Sistema di impermeabilizzazione

Il dettaglio di raccordo del cappotto termico alla copertura piana va realizzato eseguendo il sormonto dei pannelli isolanti agli elementi di parapetto e la loro

## Copertura piana

connessione al sistema isolante della copertura. In questo modo viene data continuità all'involucro termico.

Nel collegamento agli elementi di copertura piana si rende inoltre indispensabile proteggere il cappotto con scossaline metalliche per evitare infiltrazioni di acqua all'interno del sistema.



1. Parete
2. Collante AR1 GG
3. Pannelli Fibertherm® protect dry F
4. Rasante AR1 GG (con rete)
5. Secondo strato di AR1 GG
6. Finitura ai silossani
7. Tasselli
8. Nastro sigillante BetonStrip

I pannelli isolanti in fibra di legno posti in corrispondenza delle aree di raccordo alla copertura inclinata vanno sagomati in maniera conforme all'inclinazione del tetto e posati prevedendo l'applicazione di

guarnizioni idonee; in questo modo è possibile garantire l'assenza di ponti termici nella zona di collegamento al tetto e la corretta realizzazione del giunto. Per garantire inoltre l'assenza di effetti camino indesiderati, per l'ultima fila di pannelli è possibile applicare la colla sia sul pannello che sul supporto ("Floating Buttering").



## Prodotti utilizzati nel cappotto termico



### AR1 GG (Mapei) - in caso di cappotti termici in fibra di legno e sughero biondo

Malta cementizia monocomponente a grana grossa per l'incollaggio e la rasatura di pannelli termoisolanti e per sistemi di isolamento a cappotto.

#### DATI TECNICI:

Consistenza: polvere.	Consumo:
Colore: bianco e grigio.	• 4,0-6,0 kg/m <sup>2</sup> a seconda dell'incollaggio.
Massa volumica dell'impasto (kg/m <sup>3</sup> ): 1400.	• 1,35-1,55 kg/m <sup>2</sup> per mm di spessore come rasatura (consigliato: circa 4 mm in 2 mani).
Temperatura di applicazione: da +5°C a +35°C.	Confezioni: 25 kg.
Pulizia: acqua.	



### RETE IN FIBRA DI VETRO BETONNET GLASS 160

Rete in fibra di vetro indemagliabile e resistente agli alcali è impiegata nei sistemi d'isolamento a cappotto (ETICS) come armatura dello strato di rasatura del pannello in fibra di legno o sughero biondo. Permette di distribuire in modo uniforme le tensioni a cui il sistema può essere sottoposto (fenomeni di ritiro, sollecitazioni meccaniche, sbalzi termici, ecc.), riducendo il rischio di fessurazioni superficiali nella facciata.

#### DATI TECNICI:

Dimensione maglia mm	3,5 x 3,5	Lunghezza rotolo m	50 ± 2%
Altezza rotolo cm	110 ± 1%	Peso tessuto g	160 ± 4%



### PANNELLI IN FIBRA DI LEGNO FIBERTHERM® PROTECT DRY F 170

È un pannello isolante in fibra di legno intonacabile per l'isolamento a cappotto termico interno ed esterno con densità 170 kg/m<sup>3</sup>. I pannelli hanno elevata densità, elevata resistenza a compressione e sono idrorepellenti. I materiali sono certificati FSC® e CE e rispondenti ai criteri ambientali minimi (CAM). Dimensioni 1210 x 610 mm, e spessore da 20 a 120 mm.

#### DATI TECNICI:

Densità kg/m <sup>3</sup>	170 ± 20	Calore specifico c [J/(kg•K)]	2.100
Reazione al fuoco (EN 13501-1)	E	Resistenza termica R <sub>p</sub> (m <sup>2</sup> •K)/W	
Coeff. di conduttività termica λ <sub>D</sub> W/(m•K)	0,0391÷0,0389	Resistenza alla diffusione del vapore μ	10÷5



### PROFILO ANGOLARE BETON CORNER ALU

Rete in fibra di vetro indemagliabile e resistente agli alcali, impiegata nei sistemi d'isolamento a cappotto (ETICS) come armatura dello strato di rasatura del pannello naturale in fibra di legno o sughero biondo. Permette di distribuire in modo uniforme le tensioni a cui il sistema può essere sottoposto, riducendo notevolmente il rischio di fessurazioni superficiali nella facciata. La rete permette anche una maggiore protezione del pannello isolante sottostante.

#### DATI TECNICI:

Dimensione maglia mm	3,5 x 3,5	Grammatura g/m <sup>2</sup>	165
Dimensioni cm	8 x 12 oppure 10 x 15	Spessore	0,45 mm ± - 5%
Lunghezza m	2,5	Sezione angolare mm	23 x 23



### TASSELLI FIBERTHERM® FIF-CS8

Il fissaggio a percussione per sistemi compositi di isolamento termico esterno (ETICS) con spina fibrorinforzata. Per spessori isolanti fino a 340 mm.

I tasselli per il fissaggio di sistemi a cappotto termico FIF-CS8 sono adatti sia per la posa di pannelli isolanti in fibra di legno e sughero biondo, che per i nostri sistemi corazzati Betontherm.

Fissaggio di pannelli isolanti su substrati in calcestruzzo e muratura.

DATI TECNICI:

Diametro foro mm	8	Lunghezza ancorante mm	da 108 a 388
Profondità foro min. mm	45	Diametro disco mm	60
Profondità di ancoraggio mm	35		



### TASSELLI FIBERTHERM® TERMOZ 6H

Il tassello ad avvitamento rapido ed efficiente per l'installazione a filo superficie o a scomparsa per sistemi compositi di isolamento termico esterno (ETICS). Per spessori isolanti fino a 300 mm. Sono adatti sia per la posa di pannelli isolanti in fibra di legno e sughero biondo, che per i sistemi corazzati Betontherm. Fissaggio su strutture in legno massiccio e pannelli in legno.

DATI TECNICI:

Diametro foro mm	6	Lunghezza tot. tassello mm	da 60 a 320
Profondità di ancoraggio mm	30	Diametro disco mm	60



### PROFILO DI PARTENZA BETON STARTER ALU

Profilo indeformabile in alluminio di spessore compreso tra 0,8 e 1,2 mm con gocciolatoio. Utilizzato per la corretta tenuta inferiore del sistema d'isolamento a cappotto. La particolare foratura laterale del profilo ne permette un veloce ancoraggio al supporto. Se ne consiglia l'impiego assieme al profilo DRIP STARTER PVC, per una maggiore protezione dall'umidità.

DATI TECNICI:

Spessore mm	0,8 - 1,2 mm	Lunghezza m	2,5
Altezza cm	da 3 a 20	Colore	Alluminio naturale



### PROFILO DI PARTENZA CON GOCCIOLATOIO BETON DRIP STARTER PVC

Profilo in pvc con termosaldato rete in fibra di vetro 165 g/m<sup>2</sup> certificata ETAG004. Utilizzato come collegamento a tenuta tra la base di partenza e la rasatura armata. La particolare sagoma del profilo in pvc permette l'interruzione dello scorrimento dell'acqua in corrispondenza della base di partenza, evitandone l'infiltrazione. Impedisce la formazione di fessurazioni in corrispondenza della zoccolatura. Resistente a scorrimento, alcali ed ai raggi UV.

DATI TECNICI:

Dimensione maglia mm	3,5 x 3,5	Lunghezza m	2,5
Altezza cm	12,5	Grammatura g/m <sup>2</sup>	165



## BetonWood srl

Via di Rimaggio, 185

I-50019 Sesto Fiorentino (FI)

T: +39 055 8953144

F: +39 055 4640609

info@betonwood.com

www.betonwood.com

ISP FTHPDF170 C 22.06

Le indicazioni e prescrizioni sopra indicate, sono basate sulle nostre attuali conoscenze tecnico-scientifiche, che in ogni caso sono da ritenersi puramente indicative, in quanto le condizioni d'impiego non sono da noi controllabili. Pertanto, l'acquirente deve comunque verificare l'idoneità del prodotto al caso specifico, assumendosi ogni responsabilità dall'uso, sollevando BetonWood da qualsivoglia conseguente richiesta di danni. Per qualsiasi informazione contattare il nostro ufficio commerciale all'indirizzo:

[info@betonwood.com](mailto:info@betonwood.com)

TERMINI & CONDIZIONI DI VENDITA: scaricabili sul sito [www.cementolegno.com](http://www.cementolegno.com)